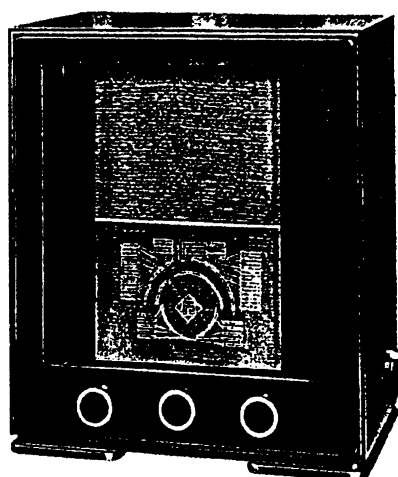


**TELEFUNKEN
POLO
(1939/40)**

Radim Vařák, OK2 PRW



Skříň: Dřevěná, dýhovaná, hnědá s tmavěji tónovanými hranami. Rozměry 343x403x220 mm. Zadní stěna z tvrzené lepenky, černá se stříbrným popisem. Snímatelný spodní překližkový kryt. Brokát světle béžový s vetkaným zlatožlutým vláknem. Černě lakovaný sokl.

Ovládací prvky: Levý knoflík - vazba s anténou (hlasitost) plus spínač anténního zkracovacího kondenzátoru, prostřední

- zpětná vazba, pravý - ladění. Vpravo na boku vlnový přepínač plus síťový spínač. Vzadu knoflík odlaďovače a páčka pro změnu selektivity na středních vlnách (denní nebo noční příjem).

Polo je posledním z řady oblíbených dvouelektronkových přijímačů, koncepčně vycházejících z typů Virtuos/Viola. Elektrické zapojení přístroje nedoznalo podstatnějších změn, spíše je patrná snaha po určitém zjednodušení a tím i zlevnění výroby. Lze jmenovat např. vypuštění nf filtru, použití jednoduššího, nekrytého kondenzátoru apod. Tyto změny však nejsou na úkor již dříve osvědčených, velmi dobrých vlastností zapojení přístroje.

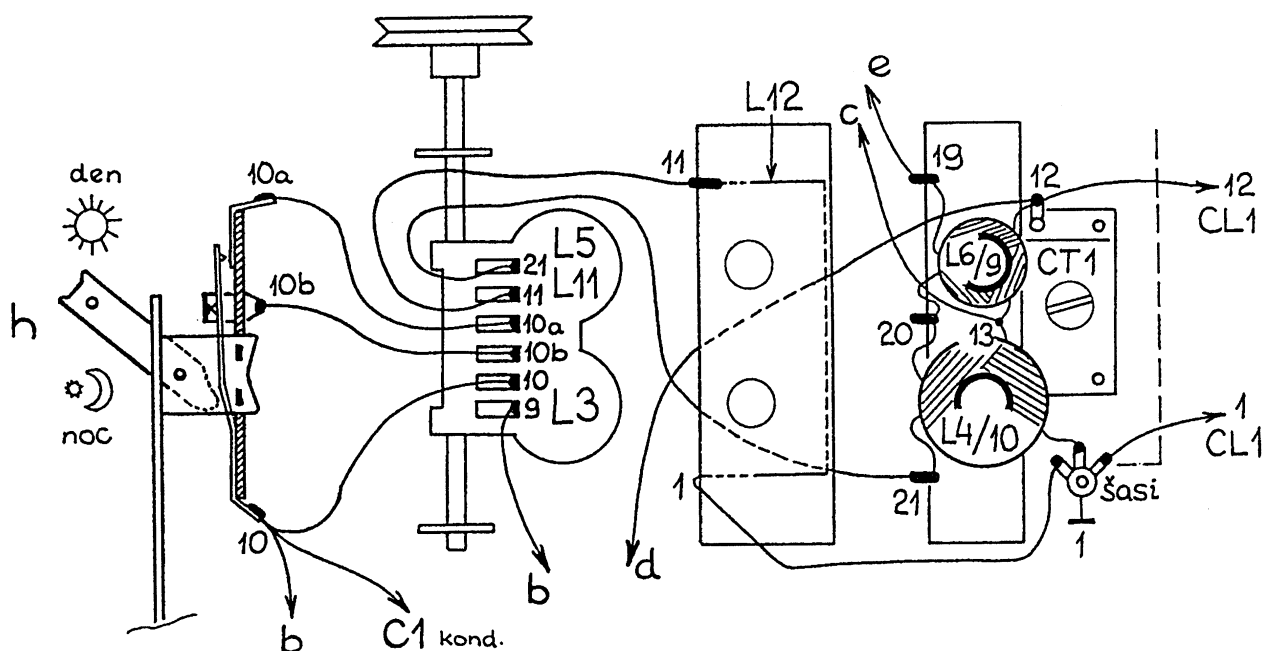
Přijímač je vestaven v dřevěné skříni velmi zdařilého tvaru a dobrých akustických vlastností, což spolu s modernějším kruhovým reproduktorem zajišťuje již tradičně velmi **dobrou reprodukci**.

K osazení přístroje bylo použito moderních **kovových lamp** Telefunken (tzv. harmonická série), které vzhledem k nižšímu žhavicímu příkonu umožnily použití menšího síťového transformátoru a tím i celkové **snížení spotřeby** přijímače.

Zapojení: Prostá jednoobvodová dvoulampovka s přímým zesílením a zpětnou vazbou - audion. Tři vlnové rozsahy (KV, SV, DV), napájení ze střídavé sítě 110 - 240V.

Signál z antény přichází na vstup přijímače přes **zkracovací kondenzátor C15**, který je možno vyřadit z činnosti pomocí paralelního **spínače "i"**, ovládaného povytažením knoflíku hlasitosti.

Na vstupu přijímače je zařazen osvědčený dvoustupňový **paralelní odlaďovač**. Je opatřen řadou přestavných kontaktů a umožňuje tak optimální přizpůsobení libovolné antény, což je u jednoduchého přímozesilujícího přístroje velmi důležité. Pokud je přestavný přívod od anténního kondenzátoru a spínače **i** (bod2) připojen na pájecí kontakt I (bod 7), pracuje odlaďovač v **pásmu SV**. V **poloze II** (bod 7a) pak v **pásmu**



Obr. 1. Cívková souprava SV, DV (pro přehlednost kresleno v rozloženém stavu)

DV. Dalšími přestavnými kontakty, označenými na pertinaxové destičce čísly 1, 2, 3 (body 4, 5, 6 ve schématu), lze nastavit optimální vazbu odlaďovače na anténní vinutí přijímače (L3, L5). Poloha "B" dalšího přestavného kontaktu umožňuje zapojení druhého zkracovacího kondenzátoru do obvodu středovlnné anténní cívky L5.

Anténní cívky L3, L5 jsou umístěny otočně a zprostředkovávají proměnnou indukční vazbu na ladicí obvod L4, L6/CL1. Aby bylo dosaženo určité **kompenzace** nestejné citlivosti přijímače na začátku a na konci rozsahu, je textilní lanko, ovládací anténní cívky, vedeno přes zvláštní kladku, umístěnou excentricky na převodovém kotouči ladicího kondenzátoru. Středovlnná anténní cívka L5 je opatřena odbočkou, vyvedenou na přepínač h, umístěný na zadní straně přijímače. Slouží ke **změně selektivity** přijímače při denním nebo nočním příjmu.

Součástí cívkové soupravy jsou zvláštní **kompenzační vinutí** L11, L12, která přispívají k měkčímu nasazování zpětné vazby. Vinutí L12 je tvořeno jediným závitem (rámečkem) vodiče, cívka L11 je vinuta současně s L5.

Veškerá **vinutí pro KV** jsou umístěna na samostatné pertinaxové trubce (viz obr. 5). Méně obvyklým řešením je zde použití tzv. "duální" zpětné vazby se dvěma zpětnovazebními vinutími L8, L8a.

Koncový stupeň, osazený pentodou EL11 je zcela běžného zapojení s automatickým mřížkovým předpětím. Pomocí jednoduchého RC členu (R5, C7) je provedena oprava kmitočtové charakteristiky zesilovače frekvenčně závislou negativní zpětnou vazbou.

Napájecí zdroj je řešen obvyklým způsobem s dvoucestným usměrněním. Jako filtrační tlumivka slouží budící vinutí reproduktoru. Odpor R9 zabraňuje nadměrnému zvýšení anodového napětí v přijímači těsně po zapnutí, kdy ještě není nažhavena koncová lampa.

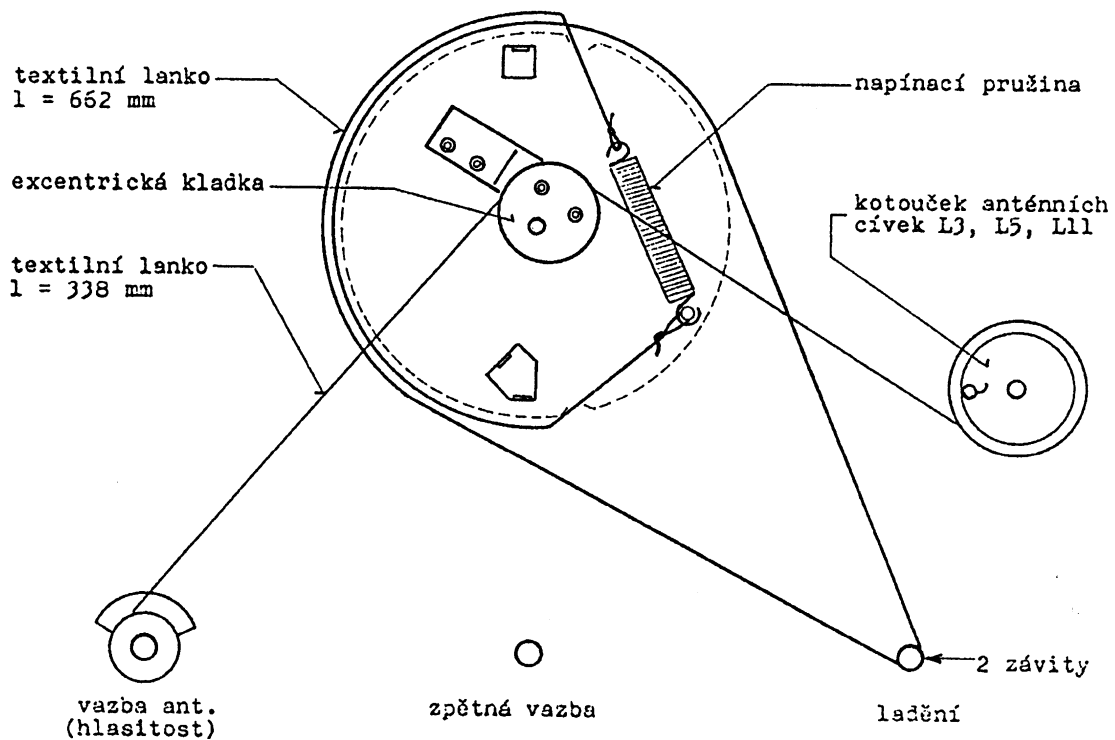
RENOVACE:

Mechanickou renovaci přístroje máme poněkud ztíženu umístěním síťového transformátoru mimo šasi, v pravém horním rohu skříně. Přijímač je sice řešen tak, aby většinu běžných oprav bylo možno provést bez vyjímání šasi ze skříně, při důkladné renovaci se však bez jeho kompletní demontáže neobejdeme.

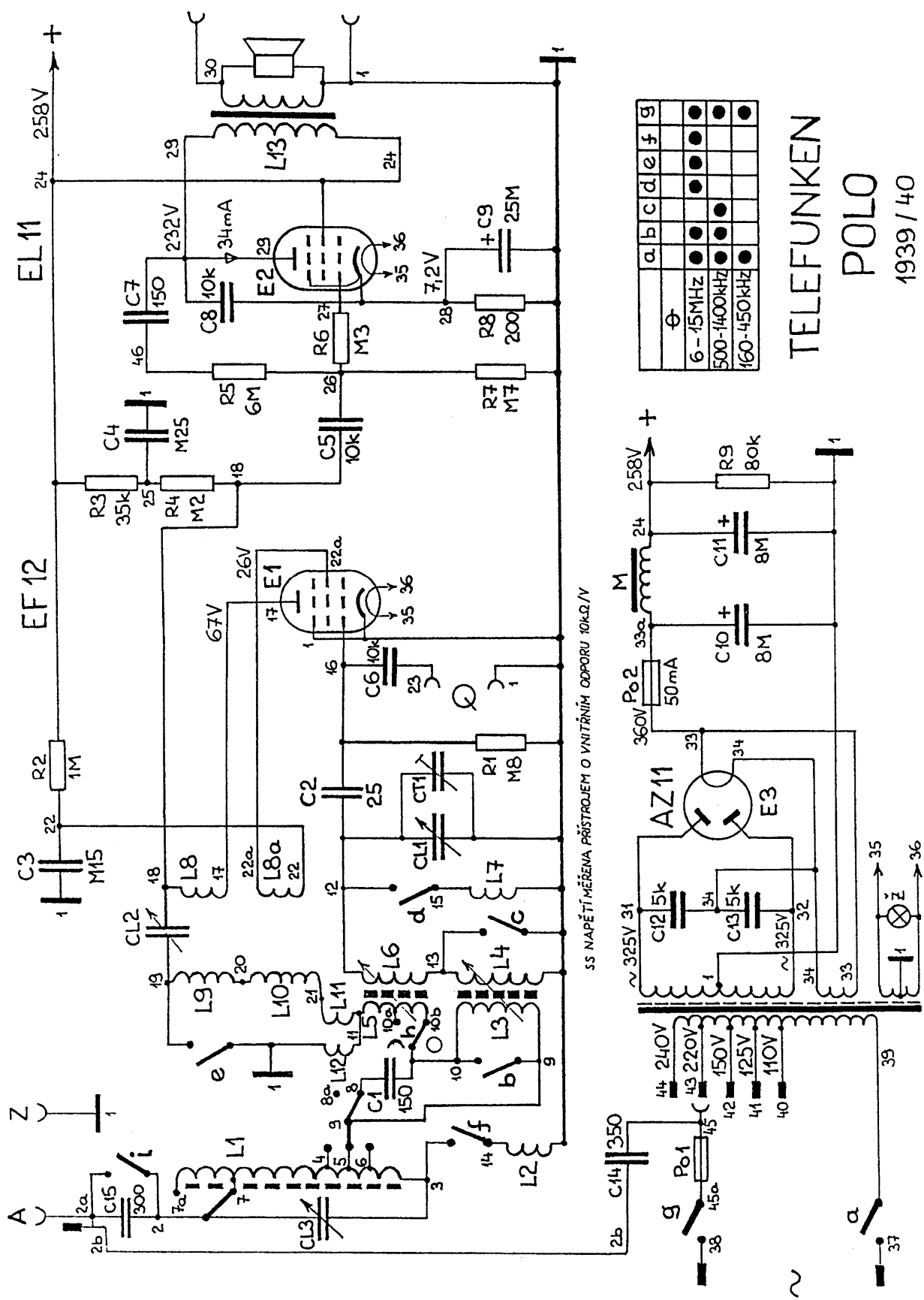
Připravíme si proto **jednoduchou pomůcku**, která nám ušetří spoustu problémů s polámanými izolovanými přívody síťového transformátoru. Je to kovová, popř. i dřevěná lišta délky cca 280 mm, do které vyvrtáme dva otvory $\varnothing 4,5$ mm o rozteči 240 mm a která nám poslouží jako **provizorní nosník** síťového transformátoru.

Při **vyjímání šasi ze skříně** postupujeme následujícím způsobem: odpojme přívody reproduktoru, sejme všechny ovládací knoflíky a vysroubujeme 4 šrouby, upevňující šasi ve skříně. Dále povolíme dvě příchytky stupnicového skla uvnitř skříně po stranách ozvučné desky reproduktoru. Stupnicové sklo posuneme směrem nahoru, až se odkryje ukazatel stupnice a tento opatrným tahem vysuneme z uložení v převodovém kotouči ladicího kondenzátoru. Pomocnou lištu upevníme dvěma šrouby M4 do závitů vpravo dole na šasi a na síťovém transformátoru, které slouží k upevnění zadní stěny přístroje. Nyní již povolíme oba vruty, kterými je síťový transformátor upevněn ke "stropu" skříně a celou sestavu opatrně vysuneme ze skříně. Je zřejmé, že letmé upevnění transformátoru na pružné liště není příliš stabilní, pro opatrnou manipulaci v průběhu renovace však jistě vyhoví.

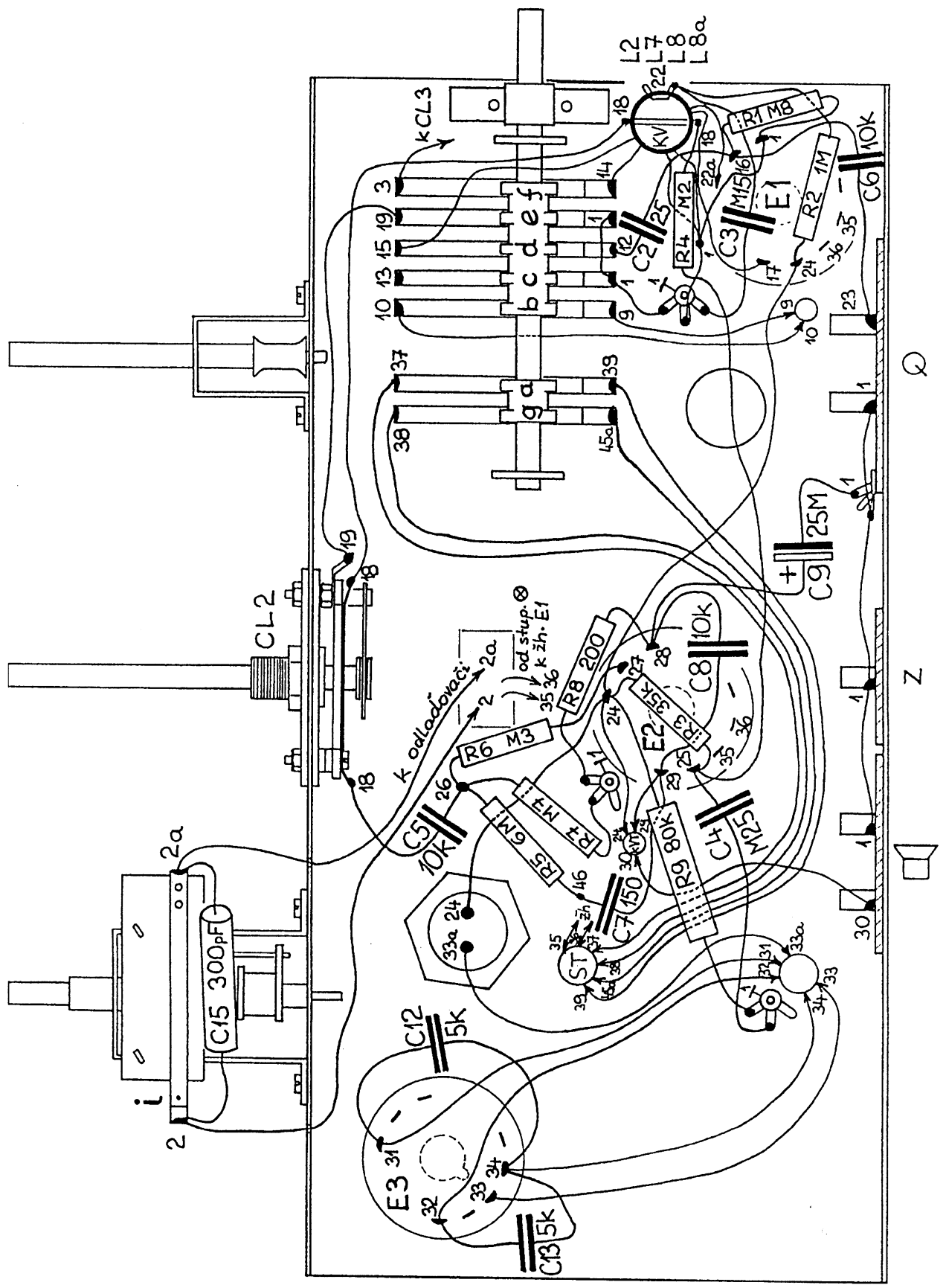
Dále již postupujeme běžným, již mnohokrát popsaným způsobem. Po vyčištění šasi od prachu a rzi provedeme **řádné seřízení** ladicího převodu a také krátkého textilního lanka, ovládací otočné anténní cívky. To musí být správně



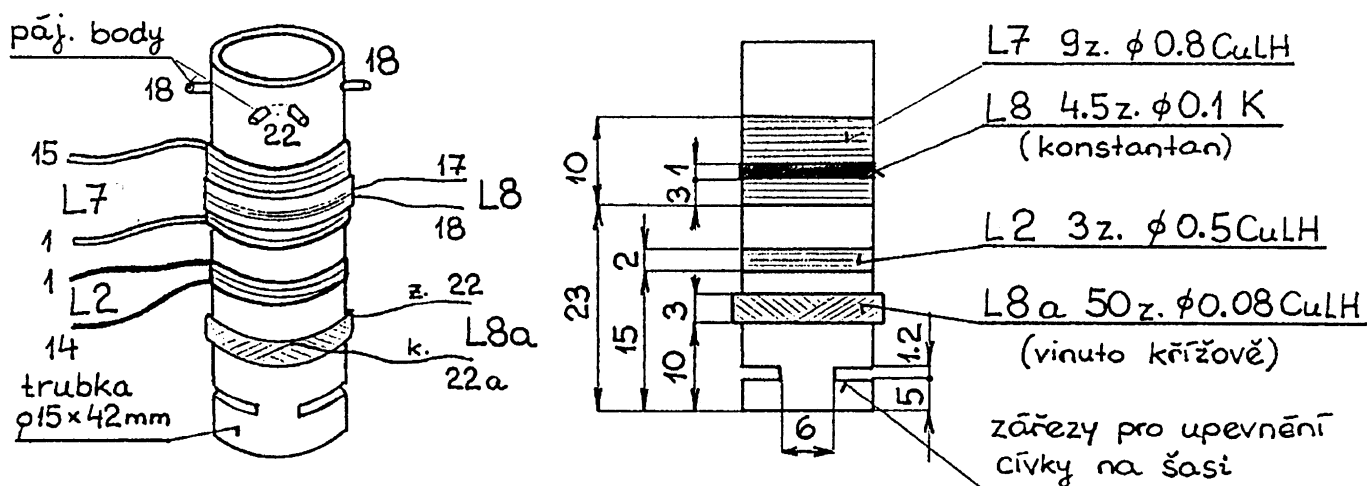
Obr. 2. Schéma ladicího převodu (ladicí kondenzátor otevřen)



Obr. 3. Schéma zapojení přístroje Telefunken Polo



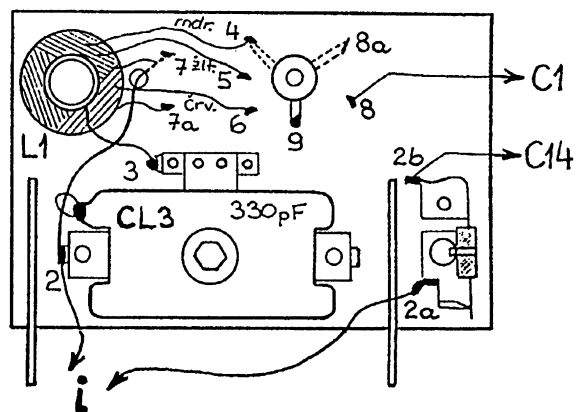
Obr. 4. Rozmístění součástek a vedení spojů pod šasi



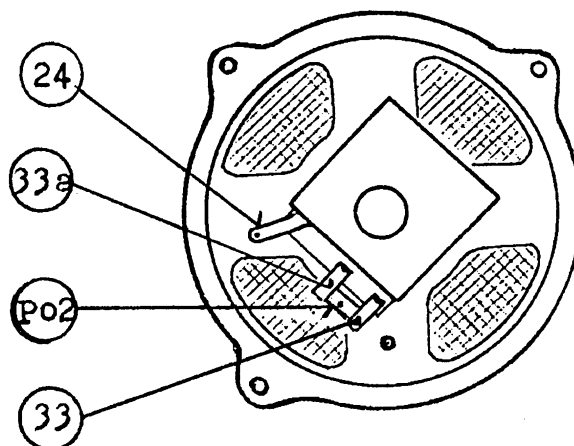
Obr. 5. Krátkovlnná cívka
 Pozn.: L8, L8a vinuty v opačném smyslu než L2, L7

Cívka	Mezi body	Odpor (Ω)
L1	3 - 6	cca 1
	3 - 5	2 - 2,5
	3 - 4	2,5 - 3
	3 - 7	3 - 4,5
	3 - 7a	5 - 7
L2	1 - 14	0
L3	9 - 10	15
L4	1 - 13	14
L5	10a - 11	1,3
	10b - 11	2,4
L6	12 - 13	2,4
L7	1 - 15	0
L8	17 - 18	10
L8a	22 - 22a	11
L9	19 - 20	0,5
L10	20 - 21	0,9
L11	11 - 21	0,1
L12	1 - 11	0
L13	24 - 29	790
M	24 - 33a	2 600

Tab. 1. Ohmické odpory cívek



Obr. 6. Zapojení součástek na destičce odlaďovače



Obr. 7. Přívody reproduktoru

vedeno přes excentrickou kladku, upevněnou na převodovém kotouči ladicího kondenzátoru (viz obr. 2).

Zvláštní pozornost věnujeme důkladnému vyčištění a konzervaci kontaktů vačkového vlnového přepínače a jeho aretaci. Nezapomeneme ani na jednoduchý spínač "i", ovládaný povytažením knoflíku hlasitosti, který bývá značně znečištěn.

Ladicí kondenzátor CL1 vyfoukáme vzduchem od prachu, zkontrolujeme, nemá-li některá z jeho desek zkrat a jeho ložiska mírně promažeme. Závěrem prověříme zpětnovazební kondenzátor CL2 i stlačovací proměnný kondenzátor odlaďovače CL3.

Ještě bych chtěl upozornit na **maximální opatrnost** při čištění stupnicového skla, které bývá bohužel velmi znečištěno a jehož potisk se vodou okamžitě smývá.

Elektrické oživení přístroje je poměrně jednoduché a bylo již vícekrát popsáno (viz SN41, 43). Postupujeme obvyklým způsobem od napájecího zdroje ke vstupním obvodům. Odběr samotného síťového transformátoru činí 4W naprázdno, střídavé napětí pro anodový zdroj 2x340V.

Správně renovovaný a dobře seřízený přijímač Polo nás překvapí nejen dobrým výkonem a příjemnou reprodukcí, ale i velmi dobrou selektivitou, která však značně závisí na dokonalém přizpůsobení použité antény příslušnými kontakty na destičce odlaďovače.

SOUČÁSTKY:

Odpor značky Always, červené s radiálními vývody, Ø4,5x28 mm, mimo R9, který má Ø 8x47 mm (červený, rad. vývody)-

Kondenzátory zn. Elektrotechna, černé ve skleněných trubkách, zalité asfaltem. C3, C4 v trubkách pertinaxových.

Elektrolyty zn. Elektrotechna, C10, C11 dvojité, Ø 35x110 mm. C9 suchý na 18V, Ø 16x56 mm, hnědý.

Kondenzátor zpětné vazby CL2 - otočný s pertinaxovým dielektrikem.

Kondenzátor odlaďovače CL3 - stlačovací se slídovým dielektrikem.

Reproduktor dynamický, buzený, vnější průměr koše 205 mm. Tři asymetrické úchyty.

Výstupní trafo EI plechy, vnější rozměry jádra 54x46x20 mm.

Síťové trafo M plechy, vnější rozměry jádra 78x76x28 mm.

Cívková souprava SV, DV - křížové vinutí, ferrocartové jádro 8 mm.

KV cívka vzduchová na pertinaxové trubce Ø15x42 mm, válcové vinutí mimo L8a (křížové vinutí).

Osvětlovací stupnicová žárovka 6,3V/0,3A (originál 6,5V).